

## Nuevo: Serie F410

### Filtros de presión media Versalon™

#### Características

- Caudales de hasta 250 l/min (66 gpm EE.UU.)
- Presiones de hasta 70 bar (1015 psi)
- Conexiones de 1¼" y 1½"
- Filtración de fuera hacia dentro del elemento filtrante

#### Notas y especificaciones Carcasa de filtración

- **Presión máxima de trabajo tolerable:**  
70 bar (1015 psi)
- **Presión de Fatiga**  
0 - 40 bar (580 psi) según la norma NFPA T2.6.1 R2-2001 CAT C/90, verificada mediante el estudio a 0 - 46,5 bar (675 psi)
- **Compatibilidad de fluidos**  
Compatible con todos los aceites derivados del petróleo, mezclas agua-glicol, emulsiones de agua-aceite y la mayoría de líquidos sintéticos hidráulicos y de lubricación
- **Rango de temperatura**  
Juntas de fluorocarbono  
-29 °C a 120 °C (-20 °F a 250 °F)  
50°C (122°F) máximo en HWCF o líquidos con mezclas de agua-glicol
- **Configuración de la válvula de by-pass**  
Opción "G" - 4,5 ± 0,5 bard (50 ± 7 psid)
- **Configuración de la presión del indicador:**  
3,4±0,5 bard (50±7 psid) para la opción "G"
- **Materiales de construcción**  
Cabeza: Hierro SG  
Cubeta: Aluminio

#### Elemento filtrante

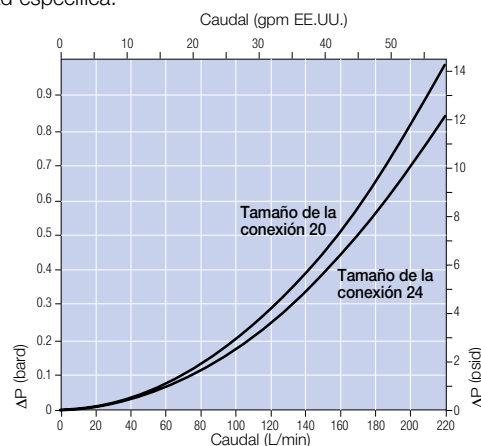
- **Presión de rotura del elemento filtrante:**  
10 bar (145 psi)
- **Construcción del elemento filtrante:** fibras inorgánicas impregnadas y unidas con resinas formuladas específicamente. Tapas de poliamida. Núcleo de acero al carbono protegido de la corrosión.



Carcasa de filtración de la serie F410

#### Información acerca de la pérdida de carga

**Pérdida de carga de la carcasa utilizando un líquido con GE de 0,9.**  
La pérdida de carga de la carcasa es directamente proporcional a la gravedad específica.



#### Elementos filtrantes de la serie HCG300: bard/1000 l/min (psid/gpm EE.UU.)

Código de longitud	KN	KS	KD	KT
10	2,20 (0,12)	1,47 (0,08)	1,13 (0,06)	1,01 (0,05)
13	1,69 (0,09)	1,11 (0,06)	0,85 (0,05)	0,77 (0,04)

Multiplicar el caudal real por el factor de la tabla superior para determinar la pérdida de presión con un fluido a 32 cSt (150 SUS), con GE de 0,9. Para otros fluidos, corregir multiplicando la nueva viscosidad en cSt/32 (SUS/150) x nueva GE/0,9. Nota: los factores son aplicables por cada 1000 l/min y por cada 1 gpm EE.UU.

#### Ejemplo de cálculo de ΔP

Serie F410 con carcasa de 10" de longitud y conexiones C20 utilizando el medio de grado KN. Condiciones de funcionamiento: caudal de 100 l/min utilizando un fluido hidráulico de 20 cSt y gravedad específica (GE) de 1,2.

#### ΔP total del filtro

$$\begin{aligned}
 &= \Delta P \text{ de la carcasa} + \Delta P \text{ del elemento} \\
 &= (0,21 \times 1,2/0,9) \text{ bard (carcasa)} + ((100 \times 2,2/1000) \times 20/32 \times \\
 &\quad 1,2/0,9) \text{ bard (elemento)} \\
 &= 0,28 \text{ bard (carcasa)} + 0,18 \text{ bard (elemento)} \\
 &= \mathbf{0,46 \text{ bard (6,67 psid)}}
 \end{aligned}$$

## Planos dimensionales

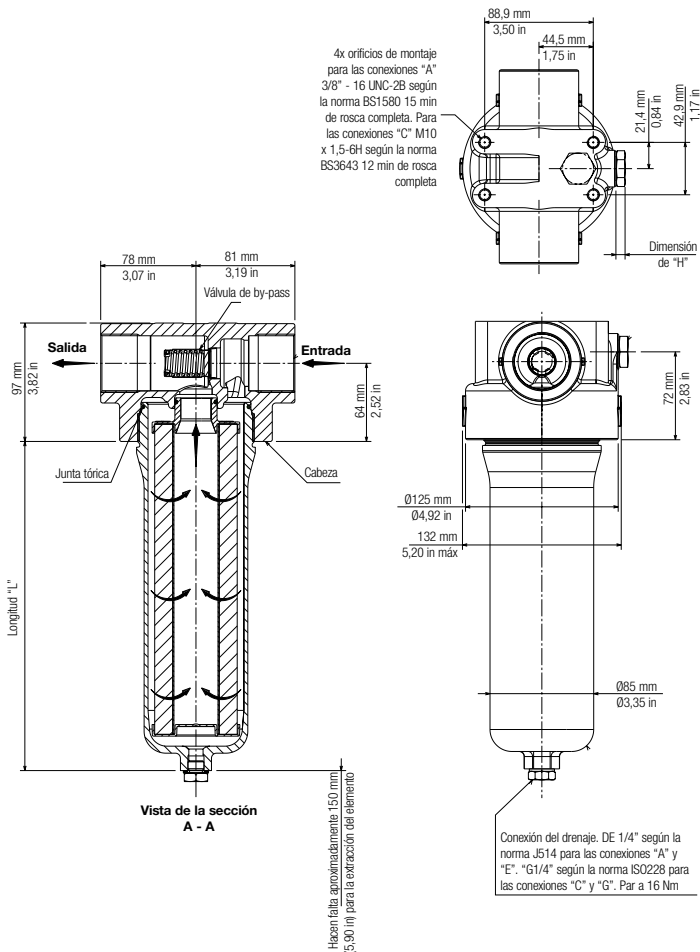


Tabla 1: Opciones de conexión y tamaño de la carcasa

Código	Tamaño de conexión	Opción de estilo de conexión
A20	1 1/4"	Junta tórica según la norma SAE J1926
A24	1 1/2"	
C20	1 1/4"	Rosca BSP según la norma ISO228
C24	1 1/2"	

Tabla 2: Opciones del Elemento Filtrante

Código	$\beta_{X(C)} \geq 1000$	$\beta_{X(C)} \geq 1000$ Basado en la norma ISO 16889
KN	7	
KS	12	
KD	19	
KT	22	

Tabla 3: Longitudes disponibles

Código de la carcasa	Código del elemento	Longitud "L"
R	4	127 mm (5,00 in)
S	8	219 mm (8,62 in)

\* Longitud nominal

Tabla 4: Opciones del Indicador de Presión Diferencial

Código	Indicador	Dimensión de "H"
0	Conexión del indicador no mecanizada	-
1	Conexión mecanizada con tapón de plástico. Se debe instalar el indicador antes de la puesta en marcha. Sólo está disponible para los distribuidores	-
B	Purgue el tapón y colóquelo en lugar del indicador	16
C	Interruptor eléctrico: normalmente cerrado, reinicio automático. Conexión: Deutsch DT042P	74
D	Indicador visual, la ventana cambia de blanco a rojo cuando hay una indicación. Reinicio automático	36
U	Interruptor eléctrico. Normalmente cerrado, reinicio automático. Conexión: conector temporizador junior AMP	67

## Información para realizar pedidos

Ref. de la carcasa:

HZF410    G  1X160

Tabla 1    Tabla 2    Tabla 3

Tabla 4

Ref. del elemento: HCG300F   Z

Tabla 2    Tabla 3

Ref. de la junta: G400SKZ



25 Harbor Park Drive  
Port Washington, NY 11050  
+1 516 484 3600 teléfono  
+1 800 289 7255 teléfono gratuito  
en EE. UU.

Madrid -España  
+34 (0)91 667 9812 Teléfono  
+34 (0)91 667 9837 Fax

Filtration. Separation. Solution.<sup>SM</sup>



Visítenos en la web a través de la dirección [www.pall.com](http://www.pall.com)

Pall Corporation tiene oficinas y plantas en todo el mundo. Si desea obtener más información acerca de los representantes de Pall disponibles en su zona, acceda a la dirección [www.pall.com/contact](http://www.pall.com/contact)

Debido a los desarrollos tecnológicos relacionados con los productos, sistemas y/o servicios descritos en este documento, los datos y procedimientos están sujetos a cambios sin notificación previa. Por favor, consulte a su representante de Pall o visite [www.pall.com](http://www.pall.com) para verificar que esta información sigue siendo válida.

© Copyright 2013, Pall Corporation. Versalon, Pall and **PALL** son marcas comerciales de Pall Corporation. ® indica una marca comercial registrada en EE. UU. Better Lives. Better Planet y **Filtration. Separation. Solution.<sup>SM</sup>** son marcas de servicio de Pall Corporation.