

## Tragbares Pall Ultipleat® SRT Filteraggregat der Baureihe PFU

### Tragbare Filtrationsanlage für unzählige Anwendungen

Das Pall Filteraggregat (PFU) ist eine kosteneffiziente Einheit, bestehend aus einer Pumpe, einem Motor und einem Filter, die für die Offline-Kontaminationskontrolle von Hydraulik- und Schmierflüssigkeiten entwickelt wurde. Dieses kompakte, bedienungsfreundliche Gerät ist mit einem Ultipleat® SRT Hochleistungsfilter ( $B_{\chi(C)} > 1000$ ) ausgestattet und sorgt somit für eine erhöhte Zuverlässigkeit der Flüssigkeitssysteme, verbesserte Effizienz und längere Flüssigkeitsstandzeiten in fast allen Bereichen Ihrer Anlage.

- Schnell und einfach zu installieren und zu bedienen
- Kompakt, leicht und leise
- Lange Standzeit des Filterelements

### Eigenschaften

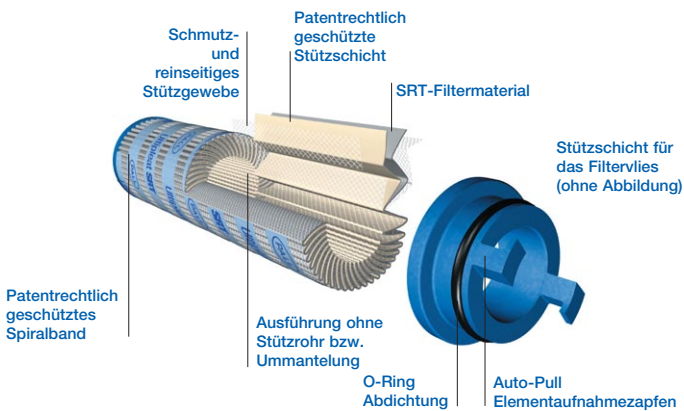
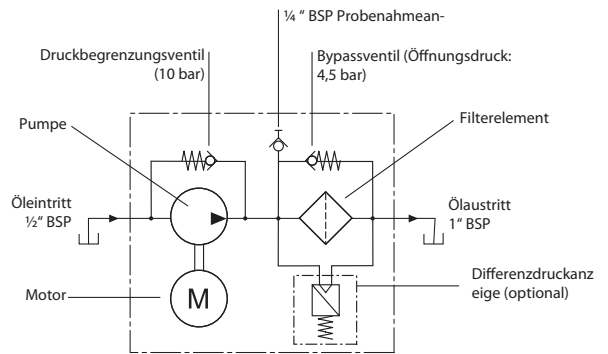
- Volumenströme bis zu 10 l/min
- Drücke bis 10 bar (150 psi)
- Eintrittsanschluss: ½" BSP Innengewinde gemäß ISO 228
- Austrittsanschluss: 1" BSP Innengewinde gemäß ISO 228
- Probeentnahmeanschluss

### Anmerkungen und Spezifikationen - Filteraggregat

Leistungsaufnahme:	0,25 kW
Spannungsversorgung:	Einphasig, 230V/50Hz Wechselstrom oder 24 V Gleichstrom
Schaltschrank:	Ein/Aus-Schalter und 1,5 m Kabel
Ungefähres Leergewicht:	Max. 15 kg
Flüssigkeitskompatibilität:	Nitrildichtungen? Kompatibel mit Flüssigkeiten auf Erdölbasis, synthetischen und Mineralölen
Viskositätsbereich der Flüssigkeit:	10 - 320 cSt
Temperaturbereich Flüssigkeit:	-10 °C bis 70 °C (14 °F bis 160 °F)
Maximal zulässiger Austrittsdruck:	10 bar (150 psi)
Maximal zulässiger negativer Eintrittsdruck:	0,1 bar (1,5 psi)
Verwendete Werkstoffe:	Lackierter Stahl, Aluminium
Filterelementberstdruck:	10 bar (150 psi)
Ultipleat SRT Elementaufbau	Anorganische Fasern, mit Epoxidharzen imprägniert und verbunden. Polymer-Endkappen. Antistatisches Filtermaterial



Pall Filteraggregat



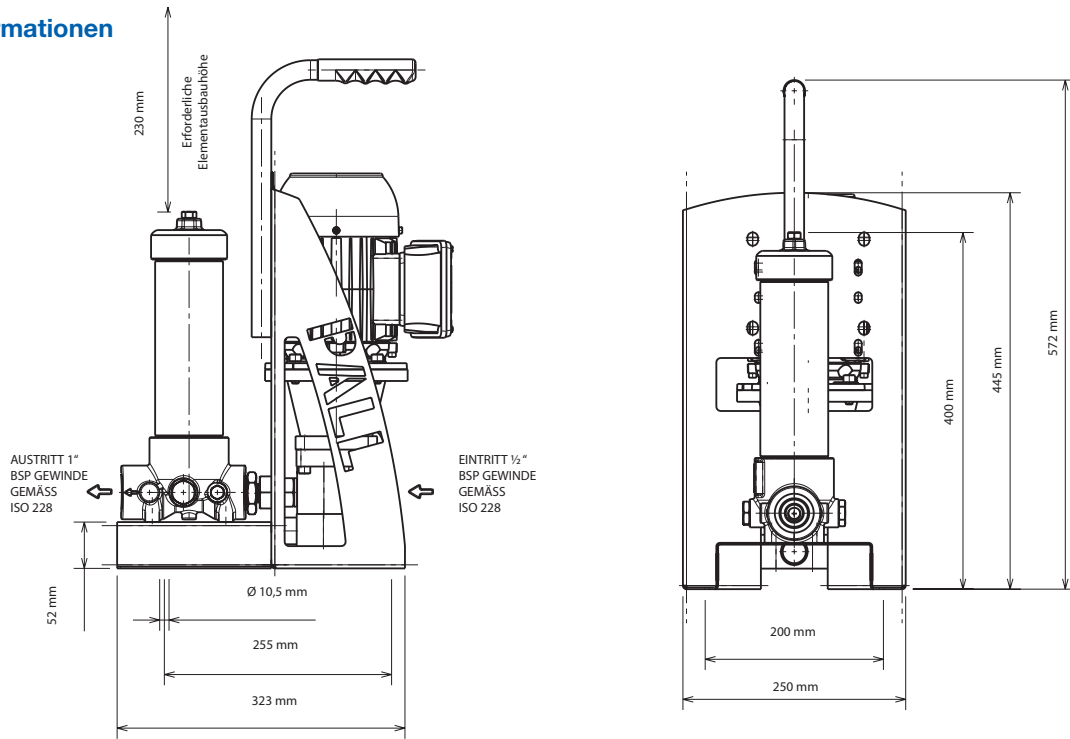
### Informationen zum Anfangsdruckverlust

Zur Bestimmung des Druckabfalls den tatsächlichen Volumenstrom mit dem Wert aus der Tabelle für 32 cSt und 0,9 spez. Dichte multiplizieren und dann durch 1000 teilen. Für andere Flüssigkeiten diesen Wert durch Multiplikation der tatsächlichen Viskosität in cSt/32 x tatsächlicher spez. Dichte/0,9 korrigieren. Hinweis: Die Faktoren in der Tabelle beziehen sich auf 1.000 l/min bzw. 1 US gpm.

### Filterelemente der Baureihe 219 – bar/1.000 l/min (psi/US gpm)

Längen-Code	AZ	AP	AN	AS	AT
08	9,93 (0,545)	4,21 (0,231)	2,83 (0,155)	1,76 (0,096)	1,33 (0,073)

## Technische Informationen



## Bestellinformationen

Bei Neuinstallationen stellen Sie bitte eine komplette Teilenummer aus den folgenden Optionen zusammen.

Filteraggregat Teilenummer : **FAPFU12P** 08  
Tabella 1

Das Pall Filtergerät wird ohne Filterelement und ohne Differenzdruckanzeige ausgeliefert. Nehmen Sie die Einheit nie ohne Filterelement in Betrieb und stellen Sie sicher, dass die Anzeigenbohrung verschlossen ist.

Ultipleat SRT Filterelement  
 Teilenummer : **UE 219** 08 **Z**  
Tabella 2

Optische Anzeige\* Teilenummer : **RCA219DZ091Z**

\* Weitere Anzeigenoptionen sind verfügbar, wenden Sie sich an Pall.

### Druckgeräterichtlinie:

Dieses Gerät wurde nach der europäischen Druckgeräterichtlinie 97/23/EG bewertet und entspricht „guter Ingenieurpraxis“. Wir erklären, dass das Aggregat nach den Bestimmungen dieser Richtlinie nur für Flüssigkeiten der Gruppe 2 geeignet ist.

Tabella 1: Motorausführung

Code	Beschreibung
B2	24 V Gleichstrom
N5	Einphasig 230V/50Hz Wechselstrom

Tabella 2: Filterelementoptionen

Code	$\beta_{x(c)} \geq 1000$ gemäß ISO 16889	CST-Wert*
AZ	3	08/04/01
AP	5	12/07/02
AN	7	15/11/04
AS	12	16/13/04
AT	22	17/15/08

\* CST: Zyklischer Stabilisationstest zur Bestimmung des Filtrationsquotienten unter extremen Bedingungen, gemäß SAE ARP4205



Pall Machinery and Equipment

25 Harbor Park Drive  
 Port Washington, NY 11050  
 +1 516 484 3600 Telefon  
 +1 888 333 7255 gebührenfrei  
 (innerhalb der USA)

Dreieich - Germany  
 +49 6103-3070 Telefon  
 +49 6103-34037 Fax  
 industrialeu@pall.com

**Filtration. Separation. Solution.<sup>SM</sup>**



Besuchen Sie uns im Internet unter [www.pall.com](http://www.pall.com)

Pall besitzt Niederlassungen und Werke in der ganzen Welt. Pall-Vertretungen in Ihrer Region finden Sie unter [www.pall.com/contact](http://www.pall.com/contact).

Aufgrund der technischen Entwicklungen der hier beschriebenen Produkte, Systeme und/oder Dienstleistungen können die Daten und Verfahren ohne Vorankündigung jederzeit geändert werden. Bitte sprechen Sie Ihre Pall-Vertretung an oder sehen Sie unter [www.pall.com](http://www.pall.com) nach, ob diese Informationen noch aktuell sind.

© Copyright 2015, Pall Corporation. Pall, , und Ultipleat sind Marken der Pall Corporation. ® bezeichnet eine in den USA eingetragene Marke. Better Lives. Better Planet und *Filtration. Separation. Solution.<sup>SM</sup>* sind Dienstleistungsmarken der Pall Corporation.