



ポールフィルター製品選定ガイド  
**ウルチクリーン** シリーズ  
高純度化学薬品ろ過用 高性能・高浄度フィルター



■用途別フィルター位置づけ

| 薬液名/用途                                | 使用温度     | 製品名                                |
|---------------------------------------|----------|------------------------------------|
| SC-1 (アンモニア過水)<br>SC-2 (塩酸過水)<br>薬液供給 | 常温~90°C  | ウルチクリーン                            |
|                                       |          | ウルチクリーンG2                          |
|                                       |          | ウルチクリーンG2・エクセラー                    |
|                                       |          | ウルチクリーンG2・エクセラーER / エクセラーERL       |
| SPM (硫酸過水)                            | ≦150°C   | ウルチクリーンSPM-G2・クリーンチェンジ (DV構造)      |
|                                       |          | ウルチクリーンG2・エクセラーERL・クリーンチェンジ (DV構造) |
|                                       |          | ウルチクリーンG3・エクセラーER・クリーンチェンジ (DV構造)  |
| 磷酸                                    | ≦170°C   | ウルチクリーンSPM-G2・クリーンチェンジ             |
| ポリマー除去液、有機剥離液                         | 常温~90°C  | ウルチクリーンSTG                         |
|                                       |          | ウルチクリーンSTP                         |
| 枚葉装置                                  | 常温~120°C | ウルチクリーンJKC                         |
|                                       |          | ウルチクリーンJKC・エクセラーER                 |
|                                       |          | ウルチクリーンG2・エクセラー                    |
|                                       |          | ウルチクリーンG2・エクセラーER                  |

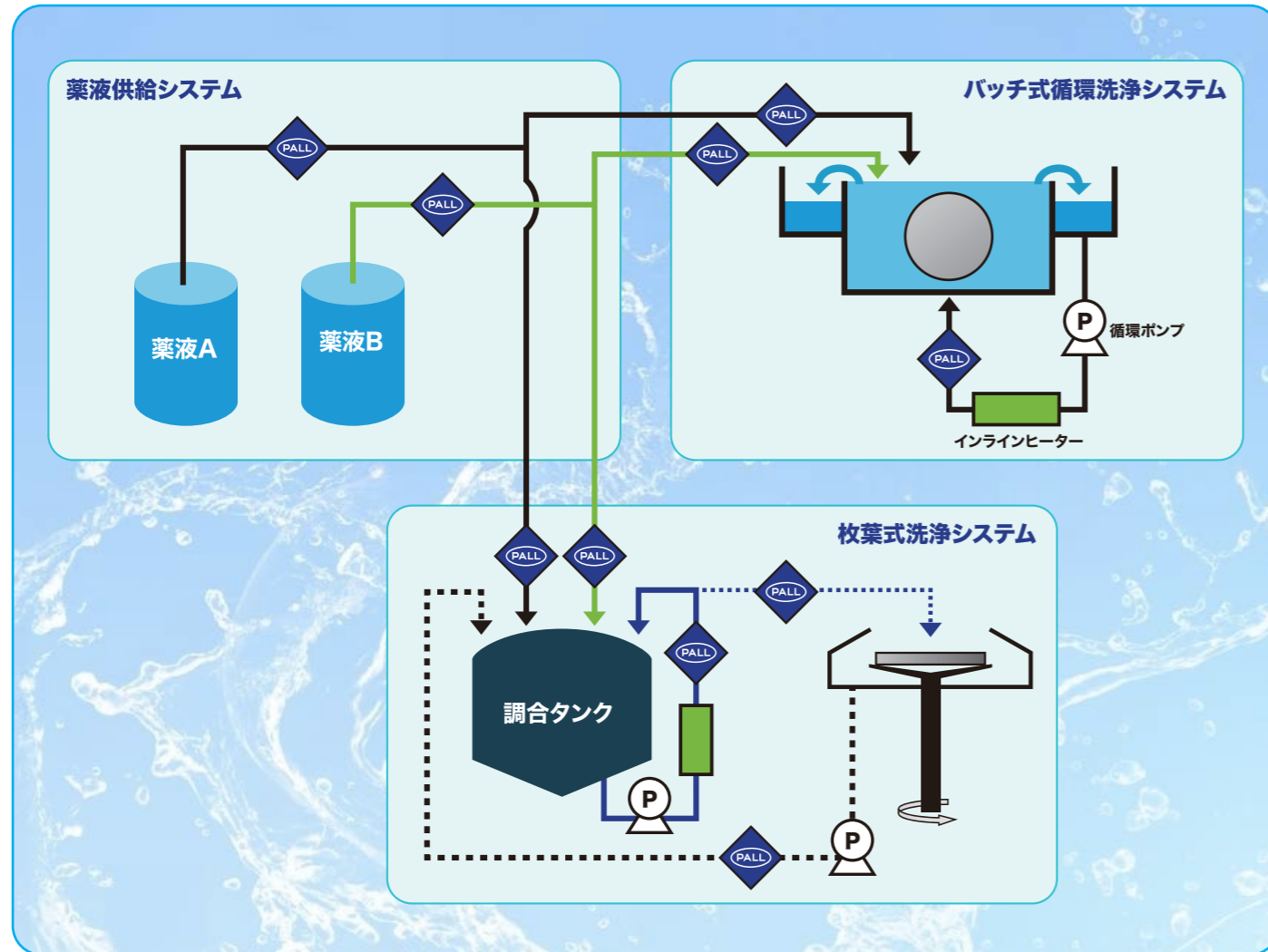
| ろ過精度  |       |        |        |       |       |       | フィルターの特長   |
|-------|-------|--------|--------|-------|-------|-------|--|
| 50 μm | 10 μm | 0.2 μm | 0.1 μm | 50 nm | 30 nm | 20 nm |  |
|       |       | ●      | ●      | ●     |       |       | 優れた流量特性により、安定した流量の確保が可能  |
|       |       | ●      | ●      | ●     |       |       | G2サイズへの大型化とろ過面積拡大により、流量特性を大幅改善                                   |
|       |       |        |        | ●     | ●     |       | 表面改質PTFEメディアの採用<br>30nmろ過において従来の50nmと同等の流量特性を実現                  |
|       |       |        |        |       |       | ●     | 表面改質PTFEメディアの採用<br>当社独自の定格法で実証された高流量対応の20nmフィルター                 |
|       |       | ●      | ●      | ●     |       |       | フィルター構造の最適化により、高温流体でのろ材の耐久性が向上<br>装置の長期安定稼働を実現                   |
|       |       |        |        |       |       | ●     | 表面改質PTFEメディアと二次側ベント構造により、ろ材の乾きを防止<br>20nmのろ過においても、高流量を実現         |
|       |       |        |        |       |       | ●     | クリーンチェンジ構造の再設計により、ろ過膜の大幅面積化を実現<br>20nmろ過において従来の50nmと同等以上の流量特性を実現 |
|       |       | ●      | ●      | ●     |       |       | フィルター構造の最適化により、高温流体でのろ材の耐久性が向上<br>装置の長期安定稼働を実現                   |
| ●     | ●     | ●      | ●      |       |       |       | ゲル状異物を効率的に捕捉する優れたメディア構造により、ろ過寿命の大幅な延長を実現                         |
|       |       | ●      | ●      | ●     |       |       | メディア構造の最適化により、フィルター捕捉後のゲル状異物の二次側流出を防止し、パーティクル低減を実現               |
|       |       | ●      | ●      | ●     |       |       | 大流量対応のウルチクリーンカートリッジを内蔵した小型フィルター<br>省スペース、低圧力損失で装置取り付け用として最適      |
|       |       |        |        |       |       | ●     | 表面改質PTFEメディアを採用 20nmのろ過膜を内蔵した小型フィルター                             |
|       |       |        |        | ●     | ●     |       | 表面改質PTFEメディアの採用<br>30nmろ過において従来の50nmと同等の流量特性を実現                  |
|       |       |        |        |       |       | ●     | 表面改質PTFEメディアの採用<br>当社独自の定格法で実証された20nmフィルター                       |

■仕様

| 製品名               | ウルチクリーン                                       |        |        | ウルチクリーンG2  |        |        | ウルチクリーンG2・エクセラー  |       |
|-------------------|---|--------|--------|--|--------|--------|--|-------|
|                   | 50 nm   | 0.1 μm | 0.2 μm | 50 nm  | 0.1 μm | 0.2 μm | 30 nm  | 50 nm |
| 参照カタログ番号          | PFS606、PFS804                                 |        |        | PFS607、PFS815                                    |        |        | PFSH013  |       |
| 代表的な対象薬液          | SC-1、SC-2                                     |        |        | SC-1、SC-2  |        |        | SC-1、SC-2  |       |
| ろ過精度              | 50 nm   | 0.1 μm | 0.2 μm | 50 nm  | 0.1 μm | 0.2 μm | 30 nm  | 50 nm |
| フィルターメディアの材質      | PTFE  |        |        | PTFE   |        |        | 表面改質PTFE   |       |
| ろ過面積              | 1.2 m <sup>2</sup> (10インチ)                    |        |        | 2.2 m <sup>2</sup> (10インチ)                       |        |        | 2.2 m <sup>2</sup> (10インチ)                                       |       |
| 気泡除去機能 (二次側ベント構造) | ×   |        |        | ○  |        |        | ○  |       |
| 特長・利点             | ろ過表面積を大きくして流量特性を改善。洗浄槽の循環流量を上げることで、槽内置換速度を向上。 |        |        | 大口径ウエハープロセスに向けて流量特性を大幅に改善したフィルター。ポンプ容量の大型化に対応可能。 |        |        | 表面改質PTFE膜を採用。ろ材の乾きを抑制し、循環流量の安定化が可能。30nmろ過において従来の50nmと同等の流量特性を実現。 |       |

| ウルチクリーンG2・エクセラーER  | ウルチクリーンG2・エクセラーERL  | ウルチクリーンG3・エクセラーER   | ウルチクリーンSPM-G2                                   |        |        |
|--|---|---|---|--------|--------|
| PFSH063  | PFSH073   | PFSH068   | PFSH043   |        |        |
| SC-1、SC-2、SPM  | SC-1、SC-2、SPM   | SC-1、SC-2、SPM   | SPM、磷酸  |        |        |
| 20 nm  | 20 nm   | 20 nm   | 50 nm   | 0.1 μm | 0.2 μm |
| 表面改質PTFE   | 表面改質PTFE  | 表面改質PTFE  | PTFE  |        |        |
| 1.0 m <sup>2</sup> (10インチ)                                     | 3.0 m <sup>2</sup> (10インチ)                                | 4.4 m <sup>2</sup> (10インチ)  | 1.7 m <sup>2</sup> (10インチ)                      |        |        |
| ○  | ○   | ○   | ○<br>(50 nmのみ対応)                                |        |        |
| 当社独自の定格法で実証された20nmフィルター。高温・高粘度流体に対して耐久性の優れた設計により、装置の長期安定稼働に貢献。 | フィルター構造の見直しにより、ろ過膜面積を拡大。大口径ウエハープロセスに向けて流量特性を大幅に改善したフィルター。 | クリーンチェンジ構造の再設計により、従来に無いろ過膜の大幅面積化と大流量を実現。20nmの微細ろ過と洗浄槽の循環流量向上により、槽内置換速度の大幅改善に貢献。 | 高温でのろ材の耐久性向上と、ろ材へのダメージを防止するサポート構造。装置の長期安定稼働が可能。 |        |        |

■ ウェット洗浄装置での使用例



■ 仕様

| 製品名                    | ウルチクリーンSTG  | ウルチクリーンSTP   | ウルチクリーンJKC  |
|------------------------|---|--|---|
| 参照カタログ番号               | PFSH044   | PFSH014  | PFS412  |
| 代表的な対象薬液               | 有機剥離液、ポリマー除去液   | 有機剥離液、ポリマー除去液  | 枚葉装置などの小流量ろ過  |
| ろ過精度                   | 0.1 μm 0.2 μm 10 μm 50 μm   | 50 nm 0.1 μm 0.2 μm  | 50 nm 0.1 μm 0.2 μm                                   |
| フィルターメディアの材質           | PTFE  | PTFE   | PTFE  |
| ろ過面積 [m <sup>2</sup> ] | 1.2 m <sup>2</sup> / 1.7 m <sup>2</sup>                                   | 1.2 m <sup>2</sup> / 1.7 m <sup>2</sup> (G2タイプ、10インチ)        | 0.13 m <sup>2</sup>                                   |
| 気泡除去機能 (二次側ベント構造)      | ○ (G2タイプのみ)   | ○ (G2タイプのみ)  | ×   |
| 特長・利点                  | 大きなサイズのゲル状粒子を大量に捕捉するためにプレフィルター層のポアサイズと厚みを最適化。高い集塵能力を発揮し、フィルターライフを大幅に延長可能。 | ゲル状粒子の除去性能を大幅に向上させたメディアを最適構造設計。ウェハ上のパーティクルの低減とフィルターの長寿命化が可能。 | 枚葉洗浄機やスピンドーター等の薬液吐出直前での薬液ろ過として最適な省スペース、低圧力損失の小型フィルター。 |

■ クリーンチェンジ製品の流量特性－10インチサイズの場合

| 製品名 (クリーンチェンジ)     | ろ過精度  |       |       |        |        | 水の流量 [L/min] (初期圧力損失30kPa時) |   |    |    |    |    |    |  |
|--------------------|-------|-------|-------|--------|--------|-----------------------------|---|----|----|----|----|----|--|
|                    | 20 nm | 30 nm | 50 nm | 0.1 μm | 0.2 μm | 10                          | 5 | 20 | 25 | 30 | 35 | 40 |  |
| ウルチクリーン            |       |       | ●     | ●      | ●      |                             |   | ●  | ●  | ●  |    |    |  |
| ウルチクリーンG2          |       |       | ●     | ●      | ●      |                             |   |    |    | ●  | ●  | ●  |  |
| ウルチクリーンSPM-G2      |       |       | ●     | ●      | ●      |                             |   |    | ●  | ●  | ●  | ●  |  |
| ウルチクリーンG2・エクセラー    |       | ●     | ●     |        |        |                             |   | ●  |    | ●  |    |    |  |
| ウルチクリーンG2・エクセラーER  | ●     |       |       |        |        |                             | ● |    |    |    |    |    |  |
| ウルチクリーンG2・エクセラーERL | ●     |       |       |        |        |                             |   | ●  |    |    |    |    |  |
| ウルチクリーンG3・エクセラーER  | ●     |       |       |        |        |                             |   |    |    |    | ●  |    |  |

\*流量特性：T-フロー、3/4"配管の場合。但し、ウルチクリーンG3・エクセラーERのみ1"配管。

■ クリーンチェンジ製品の流量特性－5インチサイズの場合

| 製品名 (クリーンチェンジ) | ろ過精度  |       |       |        |        | 水の流量 [L/min] (初期圧力損失30kPa時) |   |   |   |   |    |    |    |
|----------------|-------|-------|-------|--------|--------|-----------------------------|---|---|---|---|----|----|----|
|                | 20 nm | 30 nm | 50 nm | 0.1 μm | 0.2 μm | 0                           | 2 | 4 | 6 | 8 | 10 | 12 | 14 |
| ウルチクリーン        |       |       | ●     | ●      | ●      |                             |   |   |   | ● | ●  | ●  |    |
| ウルチクリーンエクセラー   |       | ●     | ●     |        |        |                             |   | ● | ● |   |    |    |    |
| ウルチクリーンエクセラーER | ●     |       |       |        |        |                             |   |   | ● |   |    |    |    |

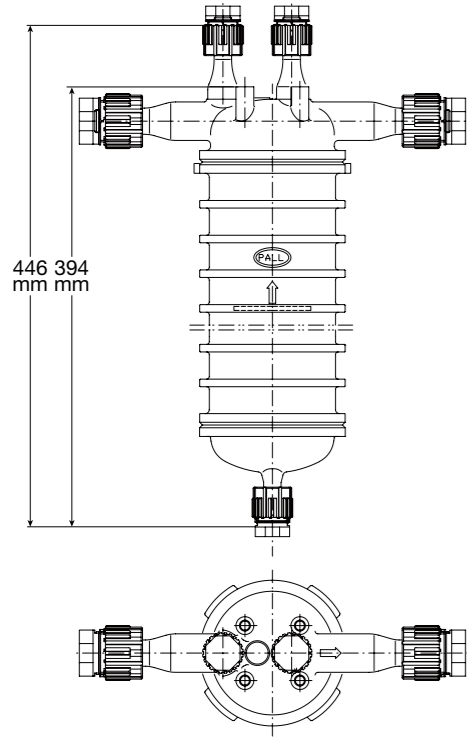
\*流量特性：インラインフロー、1/2"配管の場合。

■ クリーンチェンジ製品の流量特性－小型JKCタイプの場合

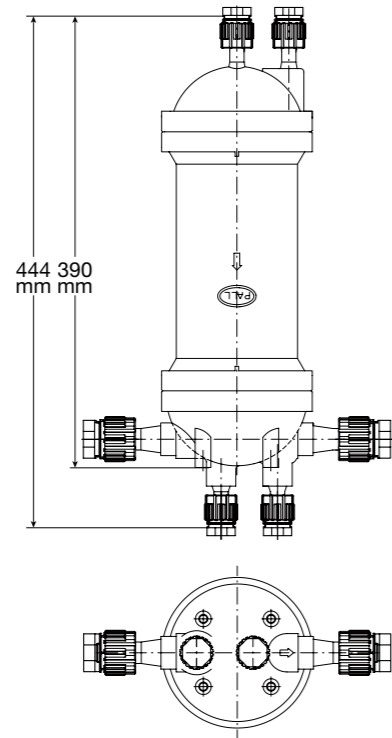
| 製品名 (クリーンチェンジ)    | ろ過精度  |       |       |        |        | 水の流量 [L/min] (初期圧力損失30kPa時) |   |   |   |   |   |
|-------------------|-------|-------|-------|--------|--------|-----------------------------|---|---|---|---|---|
|                   | 20 nm | 30 nm | 50 nm | 0.1 μm | 0.2 μm | 0                           | 1 | 2 | 3 | 4 | 5 |
| ウルチクリーンJKC        |       |       | ●     | ●      | ●      |                             |   | ● | ● | ● |   |
| ウルチクリーンJKCエクセラーER | ●     |       |       |        |        |                             | ● |   |   |   |   |

■ クリーンチェンジの外形図

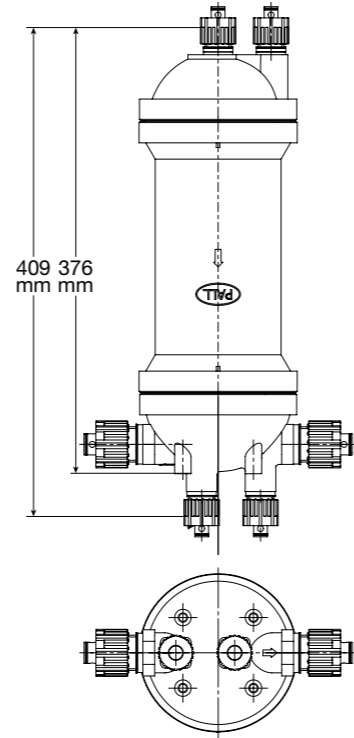
ウルチクリーン・クリーンチェンジ  
(3/4" ピラースーパー300Pシリーズ)



ウルチクリーンG2・クリーンチェンジ  
二次側ベント構造  
(3/4" ピラースーパー300Pシリーズ)



ウルチクリーンG2・クリーンチェンジ  
二次側ベント構造  
(3/4" ピラースーパー300Pシリーズ) オス継手



ウルチクリーン・クリーンチェンジ  
(チューブ出し、加工なし)



ウルチクリーンG2・クリーンチェンジ  
二次側ベント構造  
(3/4" ピラースーパー300Pシリーズ)

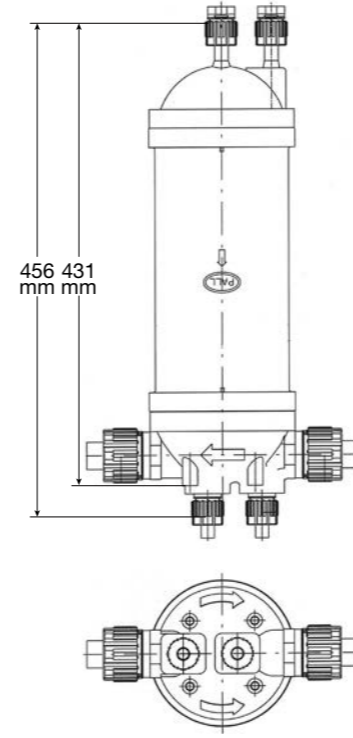


ウルチクリーンG2・クリーンチェンジ  
二次側ベント構造  
(1" ピラースーパー300Pシリーズ) オス継手

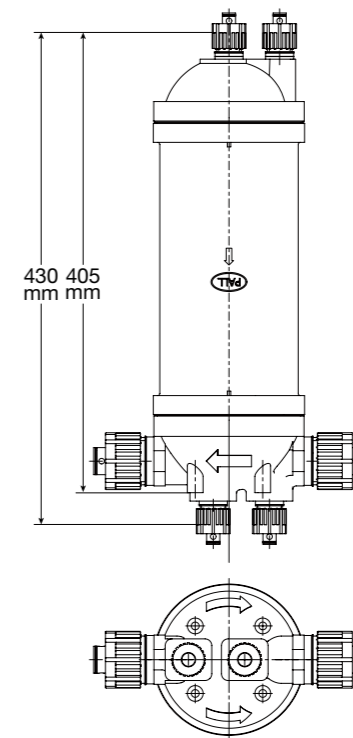


■ クリーンチェンジの外形図

ウルチクリーンG3・クリーンチェンジ  
二次側ベント構造  
(1" ピラースーパー300Pシリーズ)



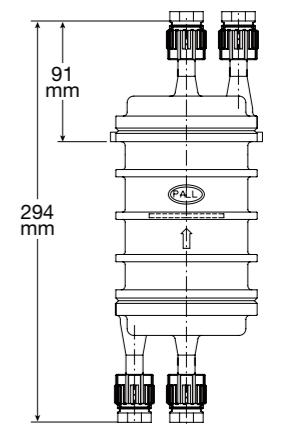
ウルチクリーンG3・クリーンチェンジ  
二次側ベント構造  
(1" ピラースーパー300Pシリーズ) オス継手



ウルチクリーンG3・クリーンチェンジ  
二次側ベント構造  
(1" ピラースーパー300Pシリーズ)



5インチサイズ  
ウルチクリーン・クリーンチェンジ  
(1/2" ピラースーパー300Pシリーズ)



5インチサイズ  
ウルチクリーン・クリーンチェンジ  
(チューブ出し、加工なし)



ウルチクリーンJKC  
(3/8" ピラースーパー300Pシリーズ)

