



# 販売開始のご案内 ポールFSIバグフィルター

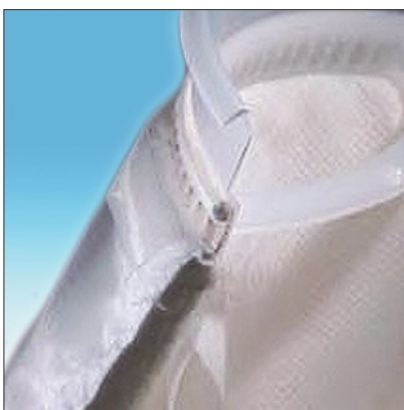
高性能製品群で幅広い用途に対応し、コスト削減に貢献します

この度、バグフィルターメーカーであるFSI社がポール・グループに加入しました。バグフィルター製品の追加により、お客様の多様なニーズに対応して、さらなる技術の提供、プロセス改善提案をいたします。

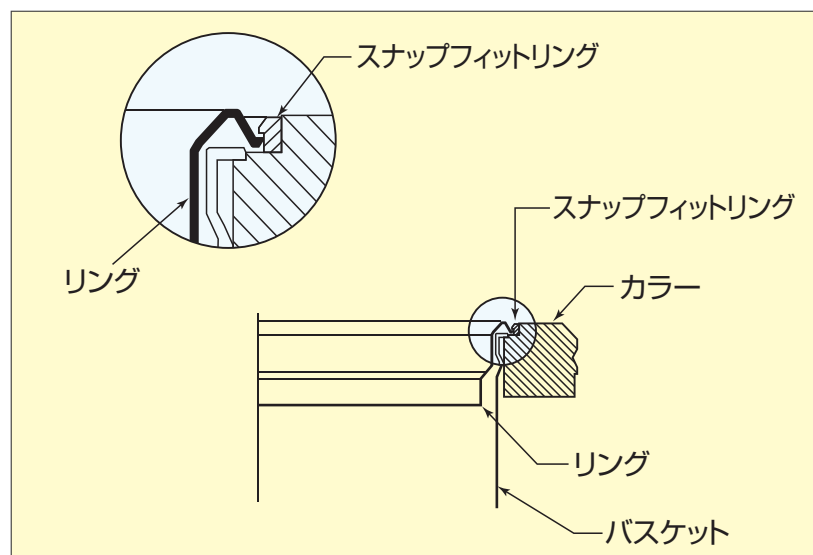
- |                |          |               |
|----------------|----------|---------------|
| ■ 各種水処理        | ■ 排水、冷却水 | ■ 洗浄液、加工クーラント |
| ■ 不凍液          | ■ 化学製品全般 | ■ 塗料          |
| ■ メッキ液、コーティング液 | ■ 潤滑油    | ■ 燃料、バイオ燃料    |

## 特長

- 多様な素材、形状のバグフィルター製品群
- 様々なニーズに対応できるバグフィルター用ハウジング
- 粗ろ過から除去効率98%までの各種グレード
- バグフィルターの高性能化による製品ロス、ダウンタイム低減
- 特許取得のポリロック構造による高いシール性



■ ポリロック構造



代表的製品



PONG / PENG

フェルト製バグフィルター

特長

- 独自開発メディアで、高いろ過性能と安定性
- 用途に応じ、メディア材質、ろ過精度が選択可能
- 従来の縫製タイプに加えて溶着タイプをラインアップ
- 溶着タイプは、針穴からのリークを防止
- 特許取得のポリロック構造による高いシール性能
- メディア表面のケバ除去処理品を準備

標準サイズ

サイズ番号	1	2	3	4
外観写真				
外径	7" / 17.8 cm	7" / 17.8 cm	4" / 10.2 cm	4" / 10.2 cm
長さ	16" / 40.7 cm	32" / 81.3 cm	8.25" / 21.0 cm	14" / 35.5 cm
ハウジング適用型式	FSP / FSPN - 40 BFN - 11	FSP / FSPN - 85 FSP / FSPN - 250 BFN - 12	FSP / FSPN - 20 BFN - 13	FSP / FSPN - 35 BFN - 14



**POEX / PEEX**  
長寿命フェルト製バグフィルター

特長

- 独自開発メディアで、高いろ過性能と安定性
- 深層構造肉厚メディアにより、標準バグの約2倍の寿命
- ポリエステル、ポリプロピレンの2種のメディア材質
- 溶着シールで、針穴からのリークを防止
- 特許取得のポリロック構造による高いシール性能
- メディア表面のケバ除去処理品も準備
- ゲルや混入異物量の多い用途に最適



**BOS**  
高性能マイクロファイバー製シームレスバグフィルター

特長

- 独自開発メディアで、高いろ過性能と安定性
- テーパー孔構造フィルター層とバグフィルター層から成るハイブリッド構造
- 微細孔テーパー孔構造が長寿命、高除粒子性能、低初期圧力損失を実現
- 特許取得のポリロック構造による高いシール性能
- 3-100μm (除去効率98%)をラインアップ



**POMF**  
マイクロファイバー製バグフィルター

特長

- 独自開発メディアで、高いろ過性能と安定性
- プレフィルター層(粗い異物除去)、主層(微細孔で構成)、外カバー(メディア繊維の流出防止)の3層で構成
- ポリプロピレン製微細孔メディア
- 独自開発ポリプロピレンにより、空気、ガス、水溶性流体中のオイル除去に効果的
- 微細孔構造メディアが高い空隙率を有し、低圧力損失
- 特許取得のポリロック構造による高いシール性能

■ ホームページ <http://www.fsifilters.com/ja/>



お問い合わせ 詳しい内容につきましてご質問がありましたら、下記までお問い合わせください。  
【プロセステクノロジーズ事業部】 TEL.03-6901-5780