

セプラライト™ 気液分離コアレッサー



PISEPRAJP

ポールのセプラライト気液分離コアレッサーは、従来製品よりも大幅な低圧力損失で気体からエアロゾルを分離します。このコアレッサーは、アルカリ型水電解装置によるグリーン水素製造工程において、水素から電解液（水酸化カリウム水溶液）を分離する用途向けに開発されました。

セプラライト気液分離コアレッサーは、コンプレッサーステージ間の凝縮水の除去など、低圧力損失が要求される分離用途にも適しています。ポリプロピレンは、幅広い耐薬品性を有し、様々な用途でご使用いただけます。

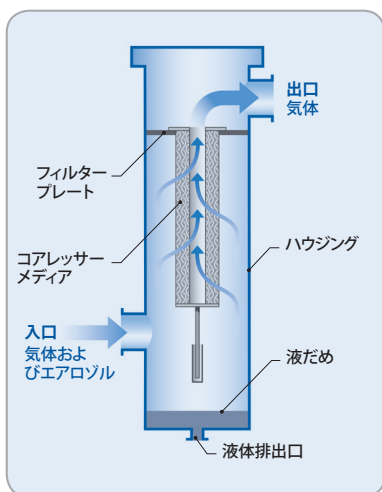
セプラライト気液分離コアレッサーは、小型設計で低圧力損失と液滴分離を実現するポール独自のメルトブロー式メディア技術を採用しています。コアレッサーメディアは、分離した液体を排出するアダプターを取り付けて使用します。コアレッサーを交換する必要がある場合は、コアレッサーメディアだけを交換し、アダプターは再使用できるため、廃棄物が最小限に抑えられます。

セプラライト気液分離コアレッサーは以下の点で優れています。

- 低圧力損失 (低差圧)
- 効率的な液滴分離
- 30%水酸化カリウム溶液に対する耐薬品性
- 小型でコンパクト

セプラライト気液分離コアレッサーは、どのように気体から液体を除去するのですか？

エアロゾルを含む気体がハウジングに入り、コアレッサーメディアの外側から内側へ流れます。気体がメディアを通過する際、メディア繊維に捕捉された小さな液滴は、メディア繊維上を移動・合体し、大きな液滴になります。十分に大きくなった液滴は、エレメント内部でメディア繊維から離れると、重力によりハウジング底部 (液だめ) に落下します。エアロゾルが分離された気体は、ハウジングの上部から排出されます。



SepraLYTE™



セプラライト気液分離コアレッサーを選ぶ理由

セプラライト気液分離コアレッサーは、従来の低圧力損失液滴分離製品よりも大きな利点があります。

- 信頼性および安定的な分離性能
- ココンパクトで高い流量に対応
- 初期費用、運転コスト、メンテナンスコストの低い小型システム

他の低圧力損失セパレーターと比較したセプラライト気液分離コアレッサーの利点

グリーン水素メーカーのニーズ	セプラライト気液分離 コアレッサー	ミストセパレーター	スクラバー
低い圧力損失	✓	✓	✓
小型システム	✓	✗	✗
低エネルギー消費	✓	✓	✗
流量変化(低下)に対する非感受性	✓	✗	✓

技術情報

公称寸法

外径:	205mm / 8インチ
コアレッサーメディア長:	1012mm / 40インチ
アセンブリー長:	1532mm / 60インチ

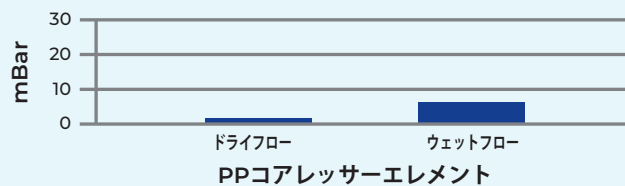
構成部品の材質

コアレッサーメディア:	ポリプロピレン (PP)
アダプター:	ポリプロピレン
Oリング:	FEPカプセルEPDM

性能仕様

水性液体除去効率定格:	98.87 wt% ¹
温度定格:	PPコアレッサーエレメント: 82 °C

圧力損失 (空気, 300 Am³/h)²



ご注文に関する情報³

アイテム	製品番号
ポリプロピレンコアレッサーメディア	LPCG41
アダプター	LPCA4

- 入口での水性エアロゾル (30 %水酸化カリウム水溶液) 濃度が平均4 kg/hの場合の、PPコアレッサーエレメントでの現地試験結果に基づく
- コンプレッサー吸引によるエアフロー。ウェットフローは液体エアロゾルでメディアが飽和した状態での圧力損失。水素は空気よりも粘度が低いため、水素での圧力損失はこれよりも低いと考えられます。
- 酸素からのエアロゾル分離については、ボールの担当者にお問い合わせください。



PALL CORPORATION

本社

Port Washington, NY, USA
フリーダイヤル(米国) +1-800-717-7255
電話 +1-516-484-5400

欧州本社

Fribourg, スイス
電話 +41 (0)26 350 53 00

アジア太平洋本社

シンガポール
電話 +65 6389 6500

Webサイト:www.pall.com/industry

お問い合わせ:www.pall.com/contact

ボール・コーポレーションは世界中にオフィスおよび工場を所有しています。お近くのボール事業所または代理店をお探しの場合は、www.pall.com/contactをご利用ください。

本文書で提供される情報は、正確を期すため発表時に見直しが行われています。製品データは予告なく変更される場合があります。最新の情報については、お近くのボール社代理店にお問い合わせいただくか、ボール社まで直接ご連絡ください。

該当する場合本製品が、水や食品と接触する用途に関する各国の法令および/または地域の規制要件に適合していることを確認するには、ボール・コーポレーションにお問い合わせください。

© Copyright 2024, Pall Corporation. Pall, (PALL), およびSeptraLYTEはボール・コーポレーションの商標です。
® マークは米国で登録された登録商標を示します。